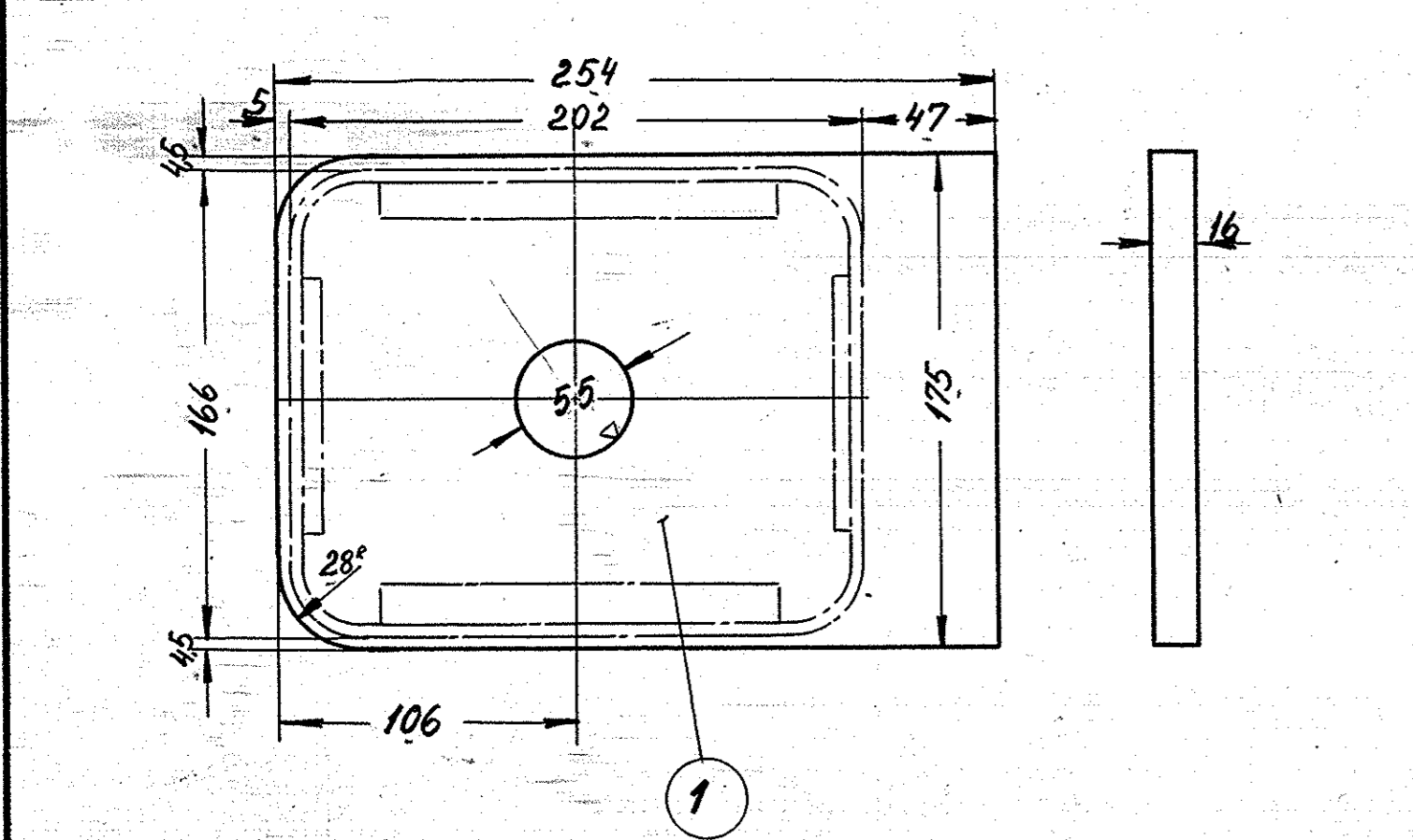
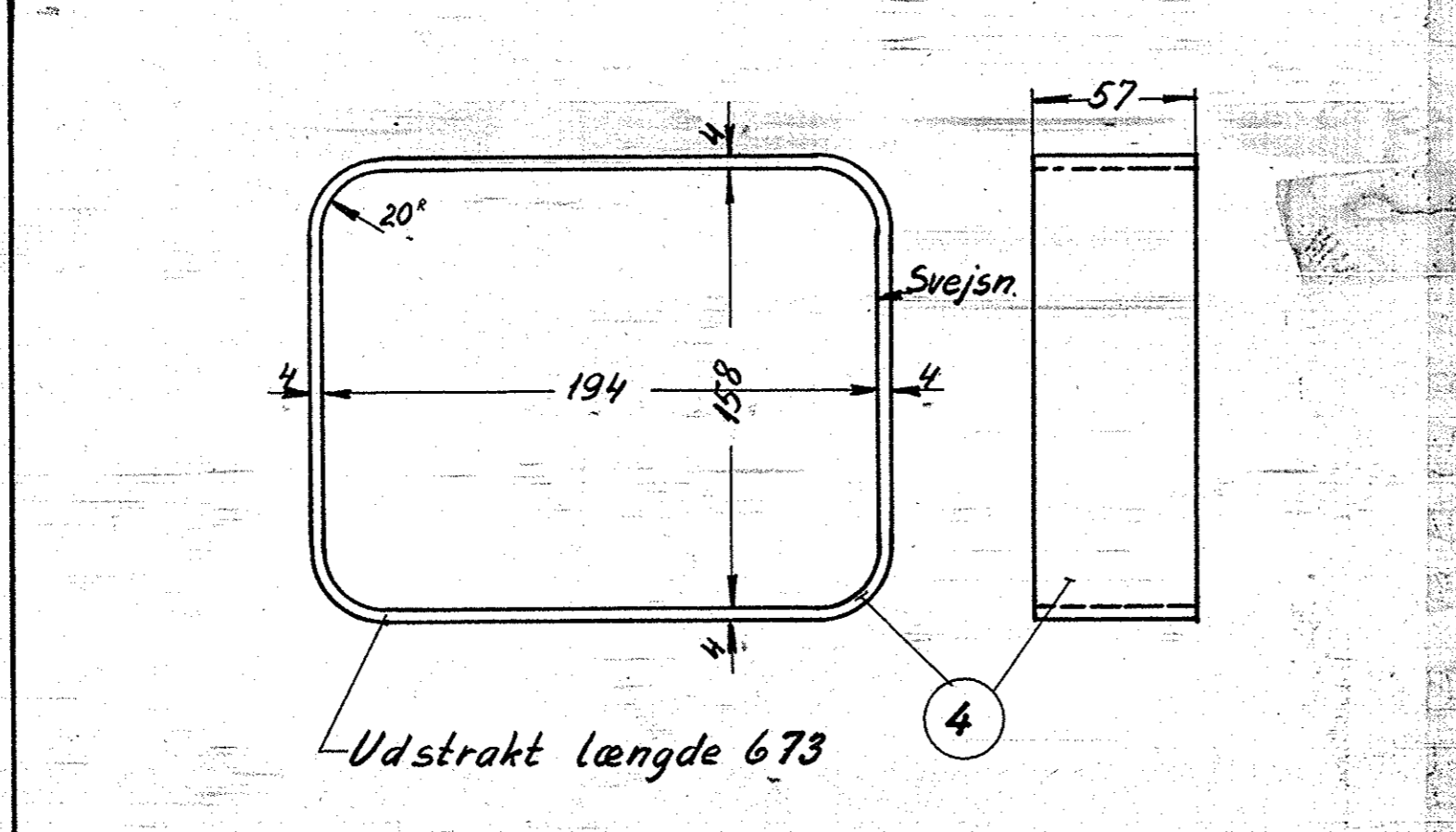


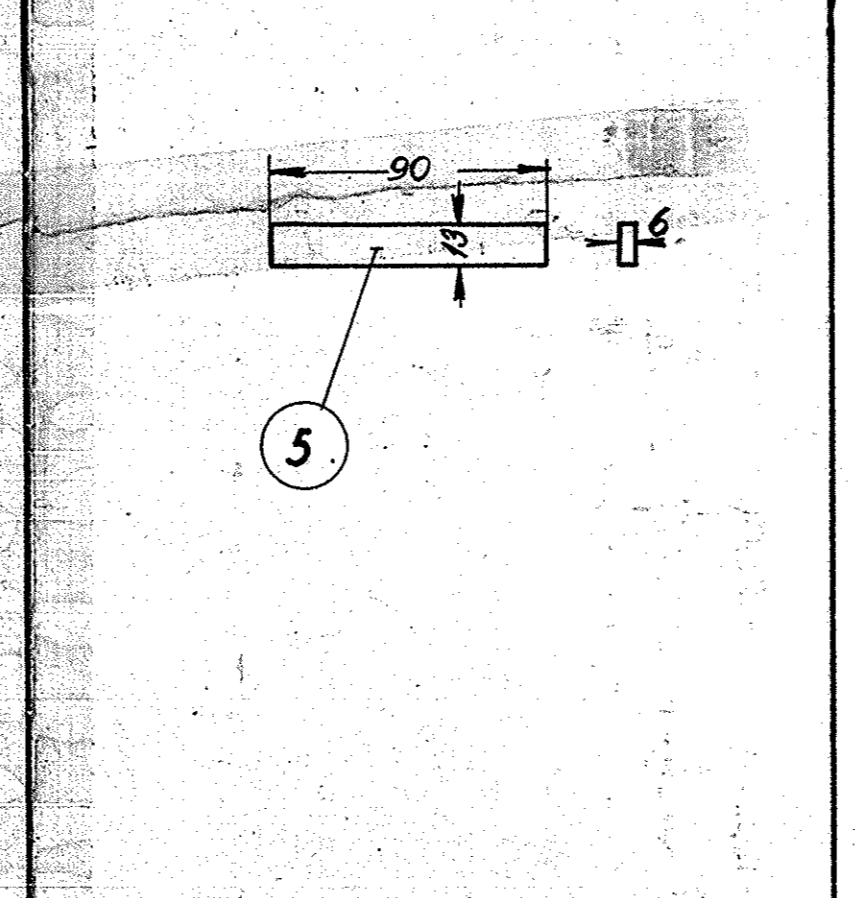
Bezeichnung	Trykko for evolutfjeder		
Ant. i alt.	Pos.	Mat.	
Ordr.	Stk. 9706	Tegn. 301L-11.360	



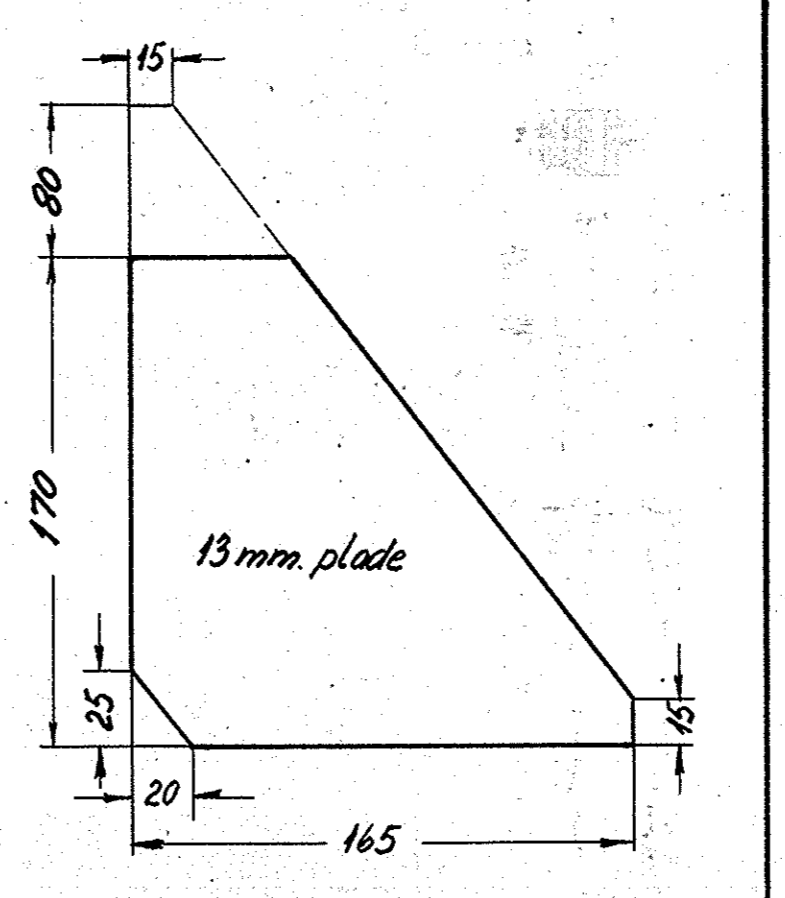
Bezeichnung	Plade 16mm.		
Ant. i alt.	Pos. 1	Mat. St. 37	
Ordr.	Stk. 9706	Tegn. 301L-11.360	



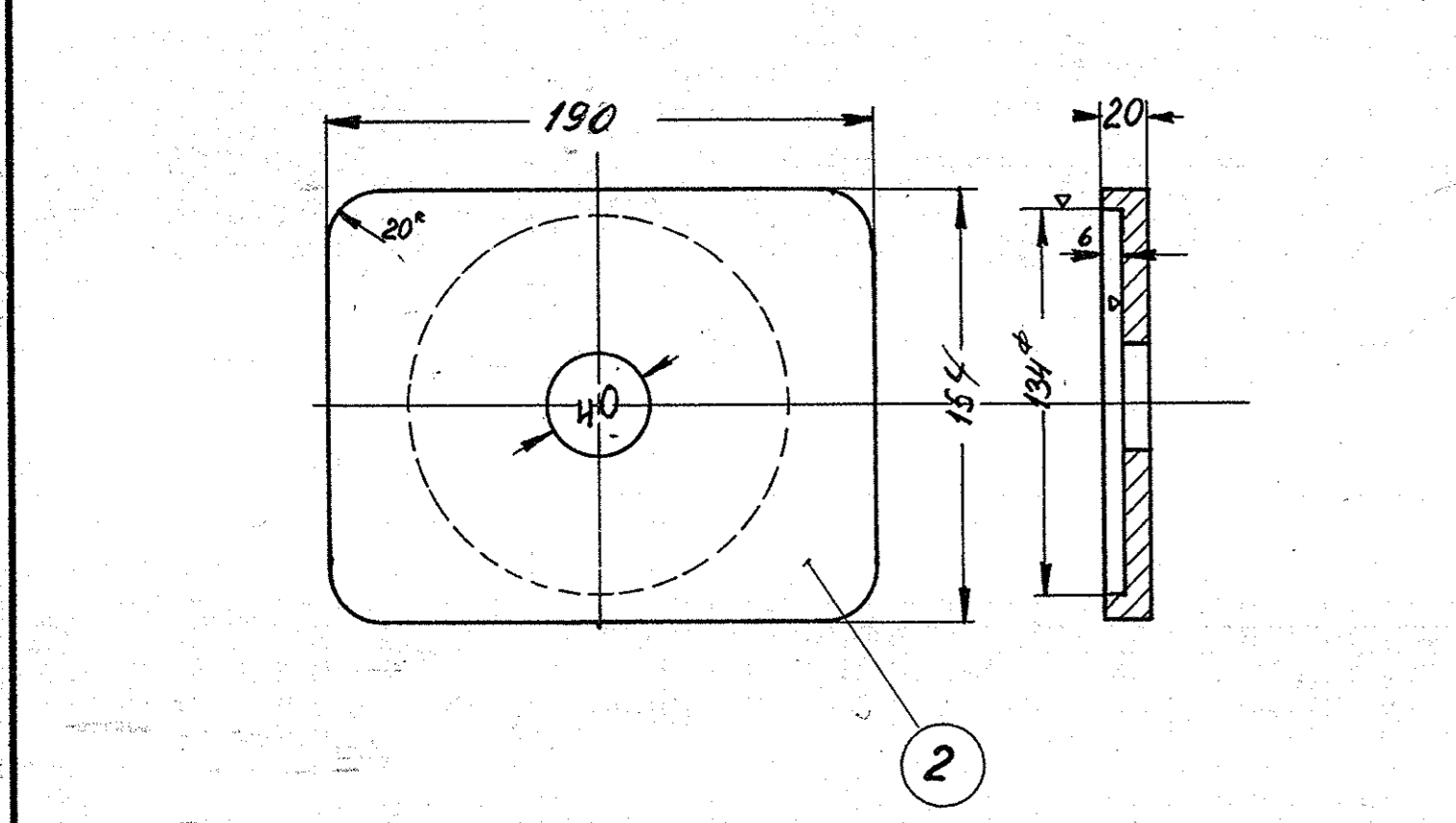
Bezeichnung	Fladj. 57x4		
Ant. i alt.	Pos. 4	Mat. St. 37	
Ordr.	Stk. 9706	Tegn. 301L-11.360	



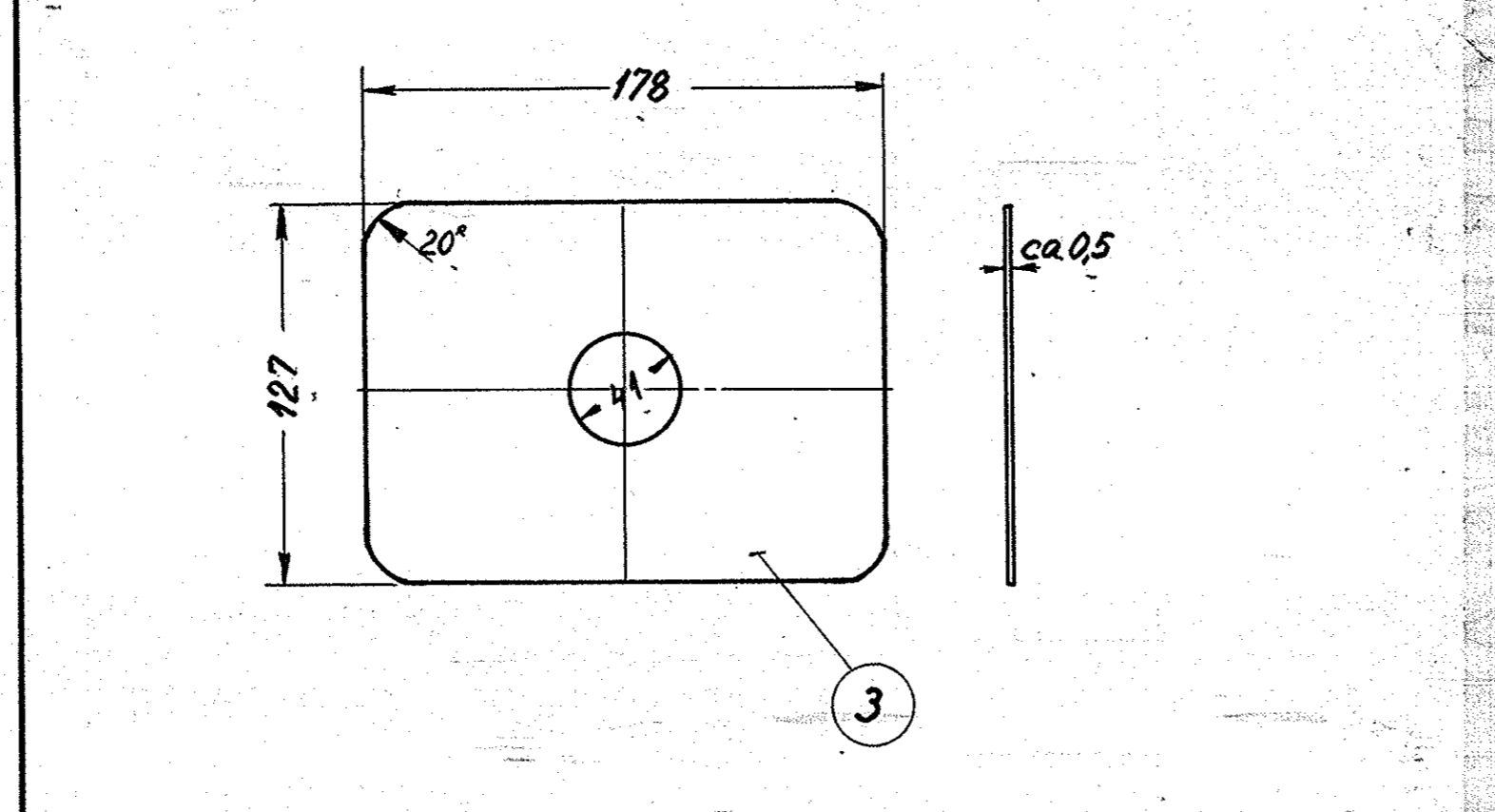
Bezeichnung	Fladj. 13x6		
Ant. i alt.	Pos. 5	Mat. St. 37	
Ordr.	Stk. 9706	Tegn. 301L-11.360	



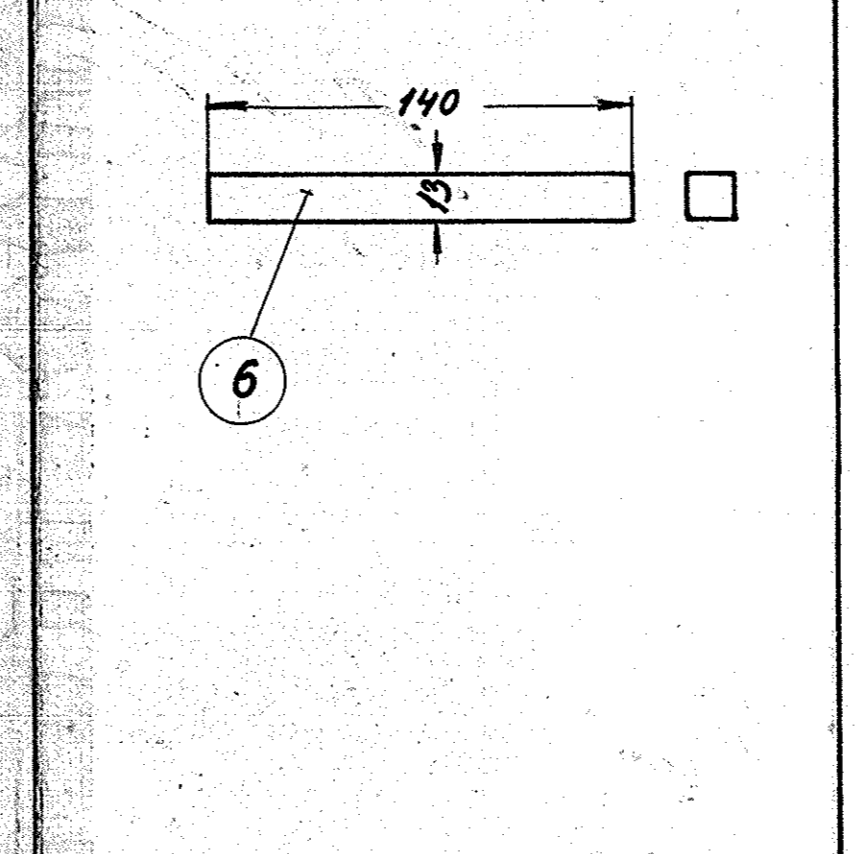
Bezeichnung	Ribbe		
Ant. i alt.	Pos. 10	Mat. St. 37	
Ordr.	Stk. 9417	Tegn. 301L-11.360	



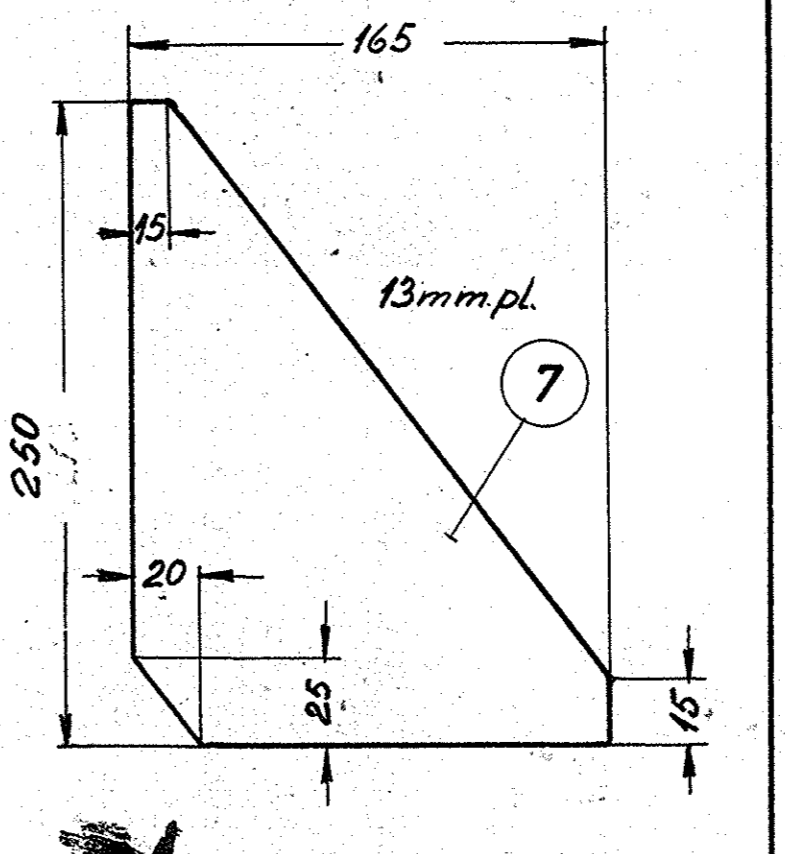
Bezeichnung	Plade 20mm.		
Ant. i alt.	Pos. 2	Mat. St. 37	
Ordr.	Stk. 9706	Tegn. 301L-11.360	



Bezeichnung	Plade 0.5mm.		
Ant. i alt.	Pos. 3	Mat. St. 37	
Ordr.	Stk. 9706	Tegn. 301L-11.360	



Bezeichnung	Fladj. 13x13		
Ant. i alt.	Pos. 6	Mat. St. 37	
Ordr.	Stk. 9706	Tegn. 301L-11.360	



Bezeichnung	Plade 13mm		
Ant. i alt.	Pos. 7	Mat. St. 37	
Ordr.	Stk. 9706	Tegn. 301L-11.360	

Styklisten gælder 2 bogier ~ 1 loko.

4	Ribbe	10	St. 37	Pladeaffald 250x350x13
16	Evolutfjeder 50/132 ^φ 240	9	Stål	Tegn. 301L-22114
16	Gummiklods 127x51x178	8	Gummi	Tegn. 22X 6
12	Plade 13x250x165	7	St. 37	pladerest 250x13x2100
32	Fladj. 13x13x140	6	—	13x13x4700
32	Fladj. 13x6x90	5	—	13x6x3100
16	Fladj. 57x4x682	4	—	57x4x11000
16	Plade 0.5mmx128x178	3	—	130x0.5x2900
16	— 20mmx154x190	2	—	160x20x3200
16	Plade 16mmx175x254	1	St. 37	175x16x4200

Stk.	Bezeichnung	Pos.	Materiale kvalitet	Model nr. eller materiale størrelse	rå Vægt/stk.	færdig
Tegn. K	Rev. 5.9.14	Alt.				
Kat. R.5.16-8-51	Norm.	Dato			Målestok: 1:25	
Dato	Betegnelse	Indeks				
1/25	Pos. 7: antal ændret, pos. 10: tilføjet	2				
1/6-8	Pos. 1: 44 ^φ hul ændret til 53 ^φ	6				
Anvendelse					Stykliste nr.	
Diesel-el. 750 hk. loko.					9417.	
Tegningens benævnelse					Tegningens nummer	
Trykko for evolutfjeder.					301L-11.360	
					Indeks: 6	